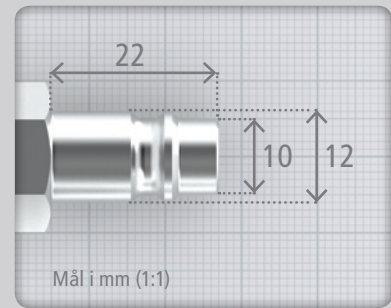


EURO-profil

Serie 510 520 530 540 550 560 570



Kompatibilitet:

Standard : EURO

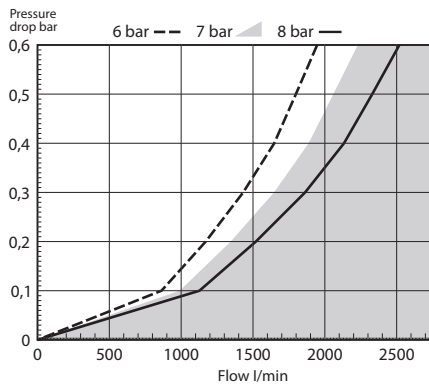
Flowdiameter : 7,8 mm

Kompatibel med følgende:

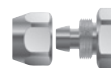
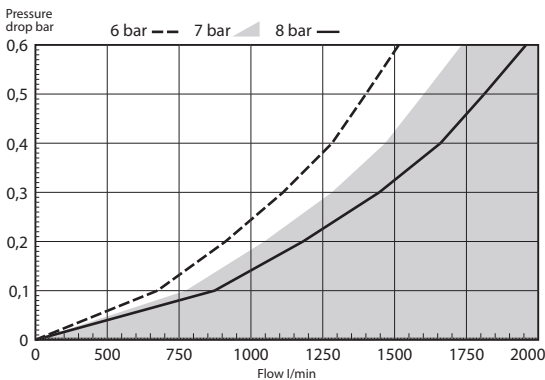
Cejn 320, Hansen Auto Flo 24, Proquix 1420 & 1421, Legris 94xx A, Oetiker SC Series C, Prevost ESC 07 / ERC 07, Rectus-Tema 25, 26 & 1600.

Se koblingsoversigten.

Flowdiagram: Serie 510, 520, 530, 540, 550 & 560



Flowdiagram: Serie 570



	Serie 510	Serie 520
	Lavt indkoblingstryk	Heavy Duty Lav vægt
Max. arbejdstryk	-1 til 16 bar	35 bar
Sprængningstryk	140 bar	150 bar
Temperaturområde	-20°C til +60°C	-20°C til +60°C
Flowdiameter	7,8 mm	7,8 mm
1/4" BSP indv. gevind	510-002000	520-002000
1/4" NPT indv. gevind	510-032000	520-032000
3/8" BSP indv. gevind	510-004000	520-004000
3/8" NPT indv. gevind	510-034000	520-034000
1/2" BSP indv. gevind	510-005000	520-005000
1/2" NPT indv. gevind	510-035000	520-035000
1/4" BSPT udv. gevind	510-012000	520-012000
1/4" NPT udv. gevind	510-042000	520-042000
3/8" BSPT udv. gevind	510-014000	520-014000
3/8" NPT udv. gevind	510-044000	520-044000
1/2" BSPT udv. gevind	510-015000	520-015000
1/2" NPT udv. gevind	510-045000	520-045000
1/4" (6mm) slangeansl.	510-022000	520-022000
5/16" (8mm) slangeansl.	510-023000	520-023000
3/8" (10mm) slangeansl.	510-024000	520-024000
1/2" (13mm) slangeansl.	510-025000	520-025000
PUR ansl. ø5/ø8 mm	510-052000	520-052000
PUR ansl. ø6,5/ø10mm	510-054000	520-054000
PUR ansl. ø8/ø12mm	510-055000	520-055000
PUR ansl. ø9,5/ø13,5mm	510-056000	520-056000
Hus	Stål, el. galvaniseret	Stål, el. galvaniseret
Kugleholder	Stål, el. galvaniseret	Acetalplast
Ventil	Messing	POM
Låsering	Hærdet stål, el. galv.	Hærdet stål, el. galv.
Beskyttelsesring	-	-
Kugler	Hærdet stål	Hærdet stål
Pakninger	Nitrilgummi	Nitrilgummi
Fjeder	Rustfri fjedretråd	Rustfri fjedretråd